

# DFM POLSKA

## STALOWE DRZWI PRZECIWPOŻAROWE **DFM DS 120**



## DOKUMENTACJA TECHNICZNO-RUCHOWA

## SPIS TREŚCI

1. PRZEDMIOT DOKUMENTACJI .....	2
2. OZNACZENIE WYROBU .....	2
3. PRZEPISY BHP .....	2
4. INSTRUKCJA MONTAŻU .....	2
4.1. CZYNNOŚCI PRZYGOTOWAWCZE	2
4.2. MONTAŻ DRZWI .....	2
4.3. MONTAŻ USZCZELEK .....	3
4.4. MONTAŻ OKUĆ .....	3
4.5. MONTAŻ SAMOZAMYKACZY .....	3
4.6. KONTROLA MONTAŻU .....	3
5. KONSERWACJA, PRZEGLĄDY TECHNICZNE .....	3
6. WARUNKI GWARANCJI .....	3
7. RYSUNKI DRZWI .....	4

## 1. PRZEDMIOT DOKUMENTACJI

Przedmiotem dokumentacji są drzwi stalowe DFM DS 120.

Drzwi przeciwpożarowe **DFM DS 120** przeznaczone są do stosowania w obiektach budownictwa mieszkaniowego, użyteczności publicznej i przemysłowych. Wbudowanie drzwi powinno odbywać się na podstawie projektu technicznego opracowanego dla określonego obiektu, z uwzględnieniem obowiązujących norm i przepisów techniczno-budowlanych, w szczególności rozporządzenia Ministra Infrastruktury z dnia 12 kwietnia 2002 r. w sprawie warunków technicznych, jakim powinny odpowiadać budynki i ich usytuowanie (tekst jednolity: Dz. U. z 2015 r., poz. 1422)

## 2. OZNACZENIE WYROBU

Drzwi oznakowane są przez producenta za pomocą tabliczek znamionowych zawierających co najmniej poniższe informacje:

- nazwa producenta,
- nazwa wyrobu,
- klasa odporności ogniowej,
- rok produkcji.

## 3. PRZEPISY BHP

Podczas montażu, użytkowania oraz naprawy drzwi należy bezwzględnie przestrzegać ogólnie obowiązujących przepisów bezpieczeństwa pracy ze szczególnym uwzględnieniem przepisów dotyczących wykonywania robót ślusarskich i budowlanych.

## 4. INSTRUKCJA MONTAŻU

## 4.1. CZYNNOŚCI PRZYGOTOWAWCZE

Przed przystąpieniem do montażu należy zweryfikować zgodność dostarczonych wyrobów z zamówieniem/projektem. W tym celu należy sprawdzić wymiary drzwi, ich kierunek otwierania oraz odporność ogniową.

## 4.2. MONTAŻ DRZWI

Montaż drzwi należy przeprowadzić na wykończonych warstwach posadzki z zachowaniem odpowiedniej szczeliny pod skrzydłem. W przypadku ścian tynkowanych ościeżnice należy montować na tynk.

Bezpośrednio przed przystąpieniem do montażu należy usunąć próg transportowy zamocowany na spodzie ościeżnicy.

Montaż drzwi rozpocząć od ustawienia ościeżnicy w otworze. Po jej prowizorycznym zamontowaniu sprawdzić pionowość słupków. Jeżeli ościeżnica została ustawiona prawidłowo należy ją zakotwić stosując wyłącznie kotwy stalowe rozporowe lub samowierzące (niedopuszczalne jest stosowanie kołków z otuliną plastikową).

Mocowanie zawiasu przeprowadzić za pomocą 1 kotwy poprzez 1 z 3 dostępnych otworów montażowych. Rozstaw otworów wynosi 41mm i niezależnie od wybranego otworu montaż uznaje się za prawidłowy.

Sposoby kotwienia pokazano na **Rys 6.** i **Rys 7.**

Aby zapewnić odpowiednią sztywność w trakcie użytkowania ościeżnicę i szczeliny montażowe należy dokładnie wypełnić (w zależności od rodzaju konstrukcji mocującej oraz typu zastosowanej ościeżnicy):

- zaprawą cementowo – wapienną,
- zaprawą cementową,
- zaprawą gipsową lub klejem gipsowym,

Warianty wypełnienia oraz uszczelniania ościeżnic i szczelin montażowych pomiędzy ościeżnicą a konstrukcją mocującą przedstawiono na **Rys 6.** i **Rys 7.**

Po zakończonym montażu usunąć folię zabezpieczającą ze skrzydła.

#### 4.3. MONTAŻ USZCZELEK

Drzwi wyposażone są w następujące uszczelki:

- uszczelka obwiedniowa umieszczona po obwodzie ościeżnicy (w stojakach pionowych i nadprożu) w specjalnie wyprofilowanym rowku,
- grafitowa uszczelka pęczniająca o przekroju 40 x 2 mm (wzdłuż stojaka zamkowego na wysokości blachy zaczepowej zamka przekrój uszczelki pęczniającej jest zredukowany i wynosi 20 x 2 mm), umieszczona (po obwodzie) wzdłuż stojaków i nadproża ościeżnicy (w przypadku drzwi dwuskrzydłowych uszczelka umieszczona jest także wzdłuż profilu przylimkowego).
- uszczelka pęczniająca 15x2 mm umieszczona na skrzydle wzdłuż krawędzi zamkowej, zawiasowej i nadprożowej.
- Drzwi z deklarowaną dymoszczelnością powinny być wyposażone w dymoszczelną listwę opadającą oraz dodatkowe uszczelki dymoszczelne. Listwa opadająca zamontowana jest w drzwiach na etapie produkcyjnym. Podczas montażu drzwi na budowie należy wyregulować docisk listwy poprzez regulację śruby regulacyjnej listwy znajdującej się na zakończeniu listwy w szczelinie pomiędzy skrzydłem drzwiowym a ościeżnicą.

#### 4.4. MONTAŻ OKUĆ

Montaż okuć przeprowadzić zgodnie z **Rys 4**.

#### 4.5. MONTAŻ SAMOZAMYKACZY

Montaż samozamykaczy należy wykonać zgodnie z wytycznymi producenta znajdującymi się w instrukcji obsługi danego urządzenia.

#### 4.6. KONTROLA MONTAŻU

Po zakończonym montażu należy przeprowadzić kontrolę wykonanych prac, która powinna obejmować sprawdzenie:

- prawidłowości osadzenia ościeżnicy,
- prawidłowości wypełnienia szczelin,
- prawidłowości działania zamka,
- prawidłowości działania wyposażenia (samozamykaczy, kontroli dostępu, uszczelki opadającej).

## 5. KONSERWACJA, PRZEGLĄDY TECHNICZNE

Aby zapewnić prawidłowe funkcjonowanie drzwi oraz zachować prawa wynikające z gwarancji zgodnie z Rozporządzeniem Ministra Spraw Wewnętrznych i Administracji z dnia 7 czerwca 2010 r., (Dziennik Ustaw nr 109, §3.1) należy poddawać drzwi okresowym przeglądom serwisowym i wykonywać czynności konserwacyjne przynajmniej raz na 12 miesięcy. W przypadku drzwi intensywnie eksploatowanych zaleca się przeglądy i regulacje co 6 miesięcy.

Przeгляд serwisowy obejmuje:

- ogólne oględziny zewnętrzne,
- kontrola powłoki malarskiej,
- sprawdzenie osadzenia ościeżnicy,
- sprawdzenie stanu uszczelki w ościeżnicy
- kontrola stanu przeszklenia,
- sprawdzenie szczeliny pomiędzy skrzydłem a posadzką,
- sprawdzenie działania drzwi, w tym siły potrzebnej do otwarcia oraz zamknięcia drzwi,
- kontrola mocowania oraz pracy zamków, okuć, elektrozaczepów, samozamykaczy, zwór magnetycznych, jeżeli występują,
- regulacja, smarowanie zawiasów oraz innych elementów ruchomych,
- sporządzenie protokołu przeglądu serwisowego.

Po przeglądzie należy naprawić lub wymienić części zużyte.

Zaleca się, aby przeglądy serwisowe wykonywał serwis **DFM Polska Sp. z o.o.** (kontakt - [serwis@dfm-polska.com](mailto:serwis@dfm-polska.com)) lub firmy posiadające autoryzację serwisową wydaną przez DFM Polska Sp. z o.o.

Do bieżącej konserwacji, wykonywanej przez użytkownika należy:

- czyszczenie powierzchni lakierowanej oraz uzupełnianie jej ubytków,
- czyszczenie powierzchni ze stali nierdzewnej przeznaczonymi do tego środkami,
- kontrola i ew. regulacja mocowania zamków oraz okuć,

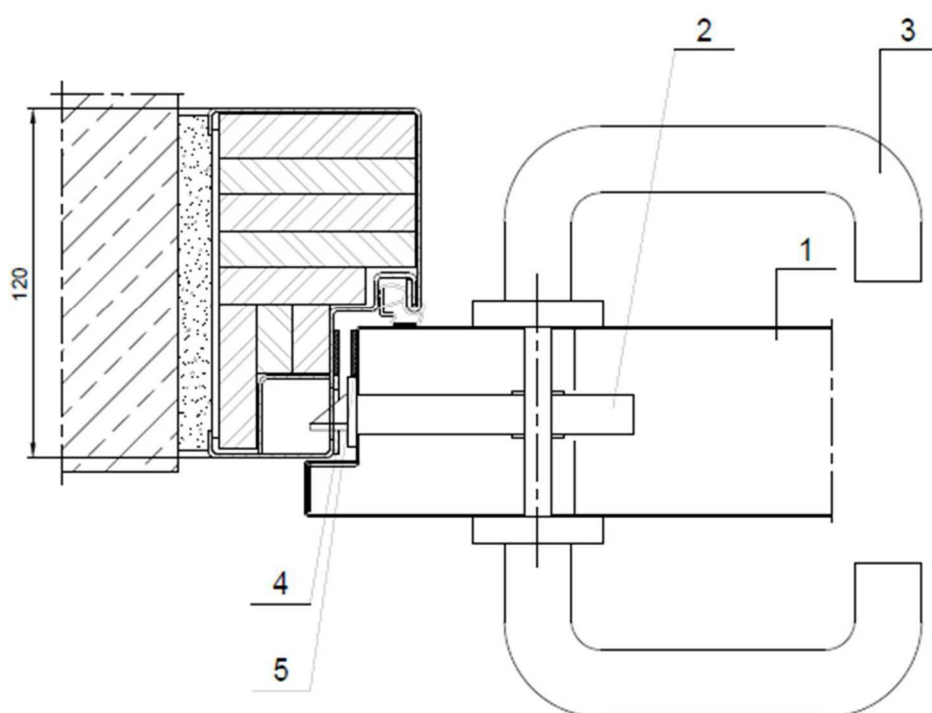
## 6. WARUNKI GWARANCJI

Warunki gwarancji zawiera **Karta Gwarancyjna**, stanowiąca oddzielny dokument, dostępny na stronie internetowej:

[www.dfm-polska.com/strefa-klienta/do-pobrania/](http://www.dfm-polska.com/strefa-klienta/do-pobrania/)

## 7. RYSUNKI DRZWI

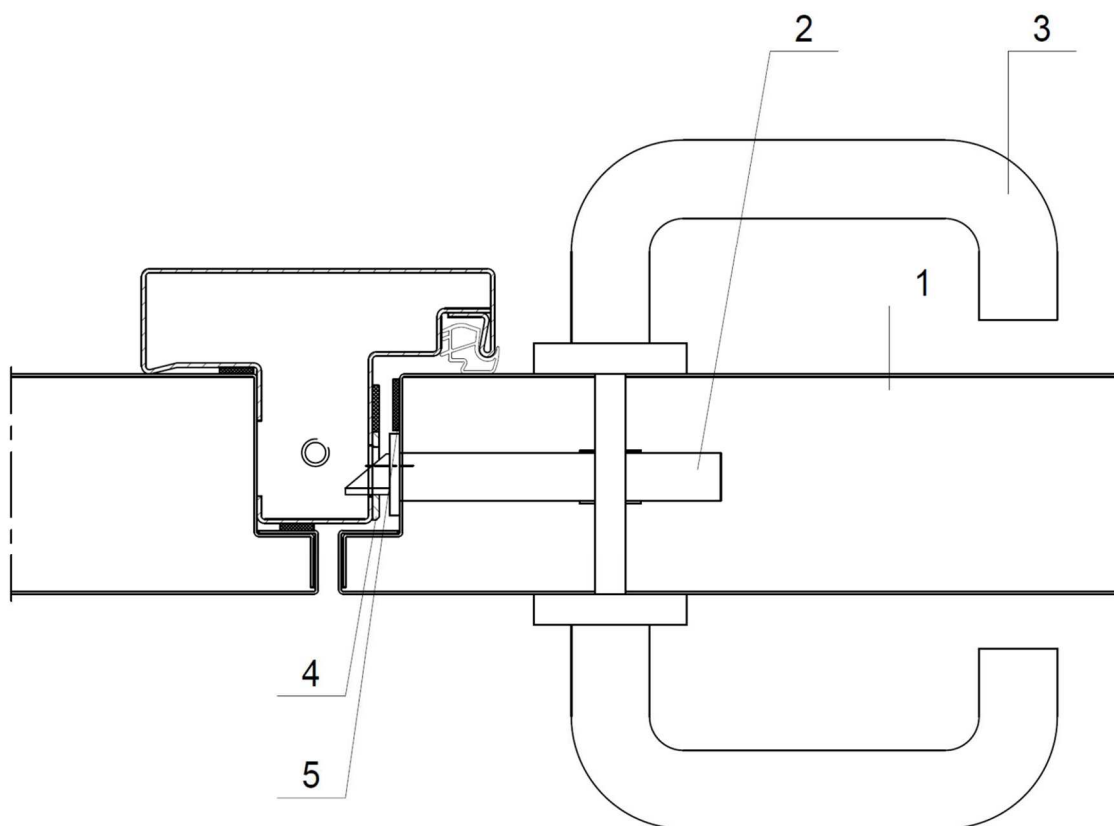
### 7.1 Drzwi jednoskrzydłowe



OZNACZENIE	
Nr	DETAL
1	Wypełnienie skrzydła
2	Zamek jednopunktowy
3	Klamka
4	Blacha zaczepowa zamka 2÷3 mm
5	Uszczelka pęczniająca 15x2 mm

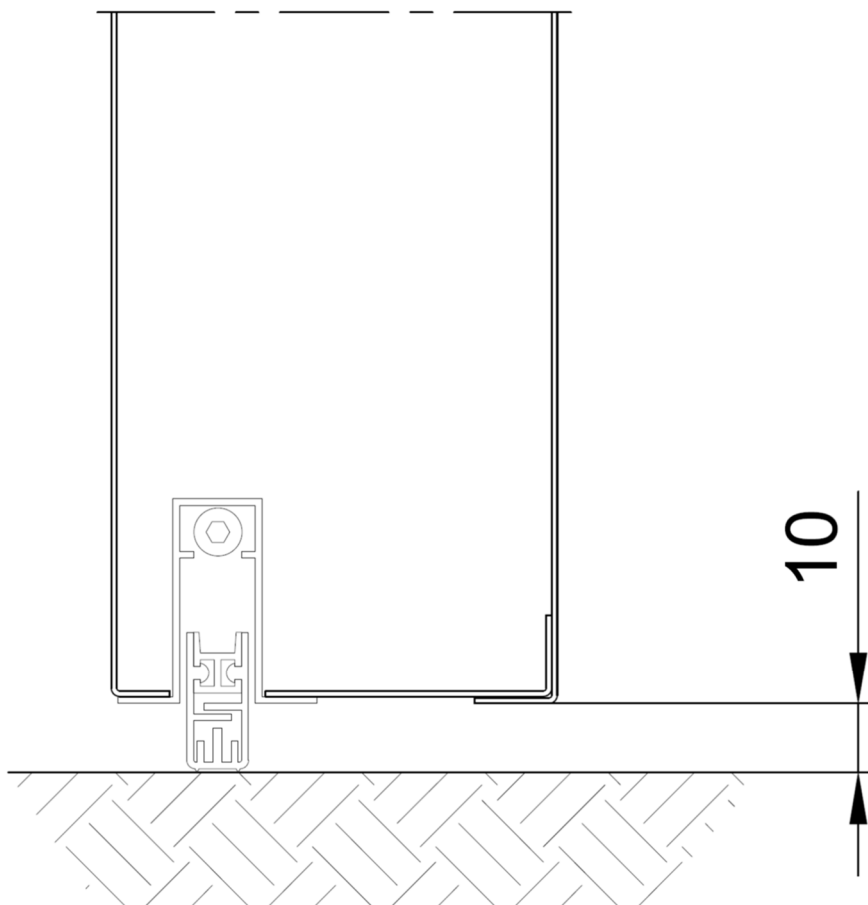
**Rys. 1** Drzwi stalowe, jednoskrzydłowe DFM DS 120-1.

7.2. Drzwi dwuskrzydłowe



OZNACZENIE	
Nr	DETAL
1	Wypełnienie skrzydła
2	Zamek jednopunktowy
3	Klamka
4	Błacha zaczepowa zamka 2÷3 mm
5	Uszczelka pęczniająca 15x2 mm

**Rys. 2** Drzwi stalowe, dwuskrzydłowe DFM DS 120



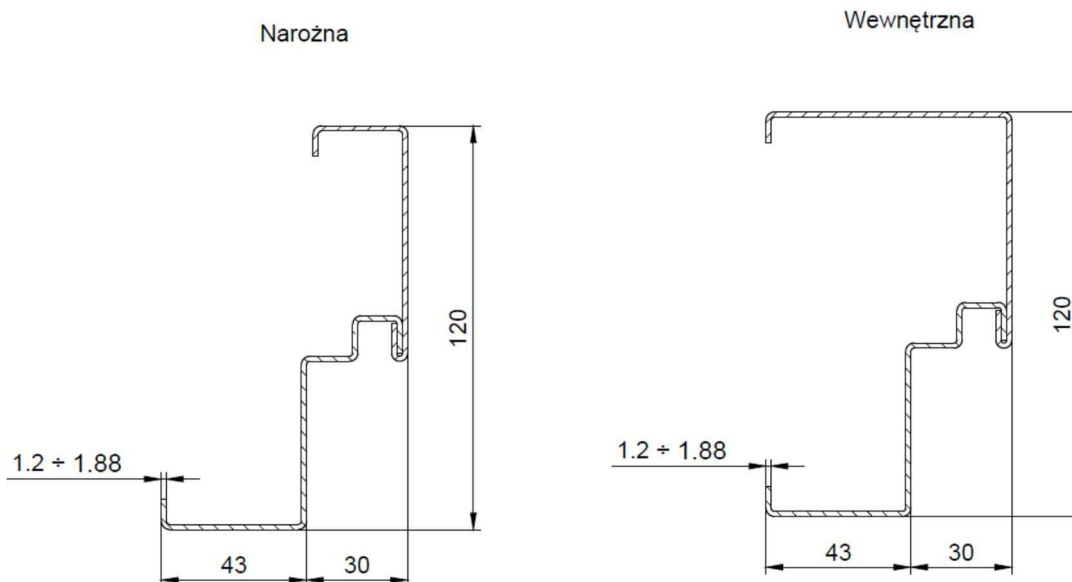
**Rys. 3** Detal listwy opadającej w przypadku drzwi akustycznych i/lub dymoszczelnych i/lub zewnętrznych

### 7.3. Montaż okuć



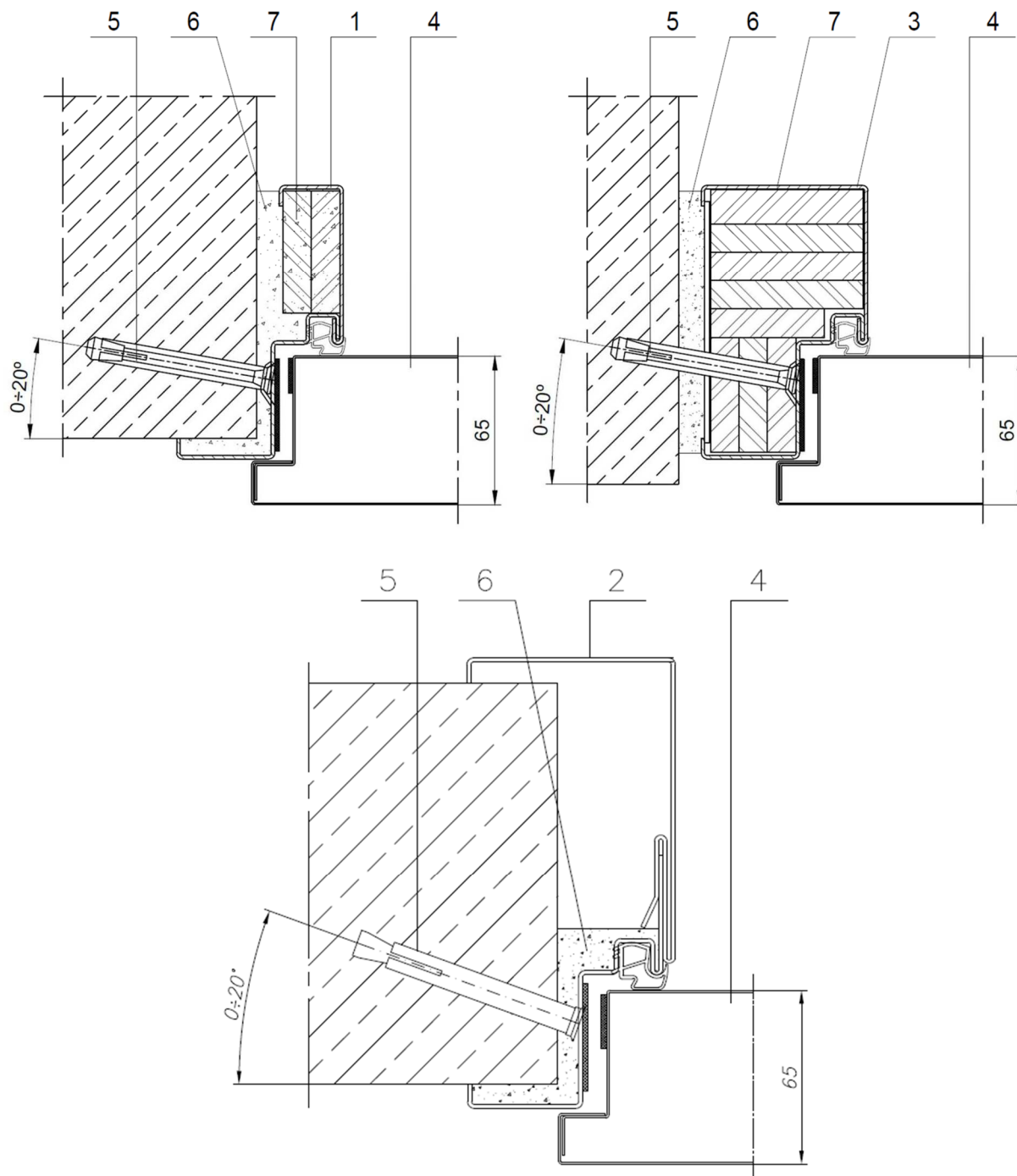
Rys. 4 Schemat montażu okuć.

### 7.4 Rodzaje ościeżnic



Rys. 5 Rodzaje ościeżnic drzwi stalowych, jednoskrzydłowych i dwuskrzydłowych, pełnych i przeszklonych rozwieranych systemu DFM DS 120

7.5 Detale montażu



OZNACZENIE	
Nr	DETAL
1	Ościeżnica narożna
2	Ościeżnica obejmująca
3	Ościeżnica wewnętrzna
4	Skrzydło drzwiowe drzwi DFM DS 120

5	Kotwa stalowa $\varnothing 10$ x min. 92 mm
6	Zaprawa cementowo - wapienna, cementowa, gipsowa lub klej do płyt gipsowo-kartonowych
7	Płyty gipsowo-kartonowe typ A lub F, grubość 9,5+12,5 mm lub wypełnienie zaprawą

**Rys. 6** Detal montażu drzwi stalowych, jednoskrzydłowych i dwuskrzydłowych, pełnych i przeszklonych rozwieranych systemu DFM DS 120